

Waybox

Installationshandbuch

DEUTSCH



enel*way

In diesem Dokument

Verpackungsinhalt	3
Montage	3
Installationsvoraussetzungen	3
Montage	4
Diebstahlsicherung	7
Wi-Fi-Einrichtung - Mobilgerät	8
Spezifikationen	16
Kenndaten	16
Abmessungen	17
LED-Anzeige	19
Akustische Fehlercodes	20
Wichtige Sicherheitshinweise	21
Informationen für Anwender zum Ende der Lebensdauer von Elektro- und Elektronikgeräten	22

Verpackungsinhalt

- > Enel X Way Waybox™
- > Waybox Sicherungsschlüssel
- > Wandhalterung
- > 2x Wandhalterungsschrauben zur Montage in Holz (10 selbstschneidende Kreuzschlitz-Holzschrauben)
- > 2x Dübel und Schrauben zur Montage in Ziegeln oder Beton
- > 2x Schrauben zum Einhängen der Waybox in die Wandhalterung (10-32-Kreuzschlitz-Maschinenschrauben)

Montage

Installationsvoraussetzungen

Die Waybox erfordert einen fest verdrahteten elektrischen Anschluss. Die Waybox muss von einem qualifizierten Elektriker installiert werden. Die Waybox erfordert einen dedizierten Schutzschalter, der auf 125% des maximalen Dauerstroms ausgelegt und ausreichend geerdet sein muss.

Hinweis: Stellen Sie sicher, dass alle Stromanschlusskabel jegliche nationalen und lokalen Vorschriften erfüllen.

Die Enel X Way Waybox™ erfordert eine spezifische Überstromschutzeinrichtung, die sowohl einen MCB (Miniaturleistungsschalter) mit Kennlinie C als auch einen RCD (Fehlerstrom-Schutzschalter) des Typs A umfasst.

Beachten Sie bei der Auswahl des Installationsortes für den fest verdrahteten Anschluss, dass die Waybox wie folgt positioniert werden sollte:

- > In Reichweite des Ladeanschlusses des Fahrzeugs
- > 0,5m - 1,5m über dem Boden
- > Sofern verfügbar, im Bereich eines lokalen WLAN-Netzwerks.

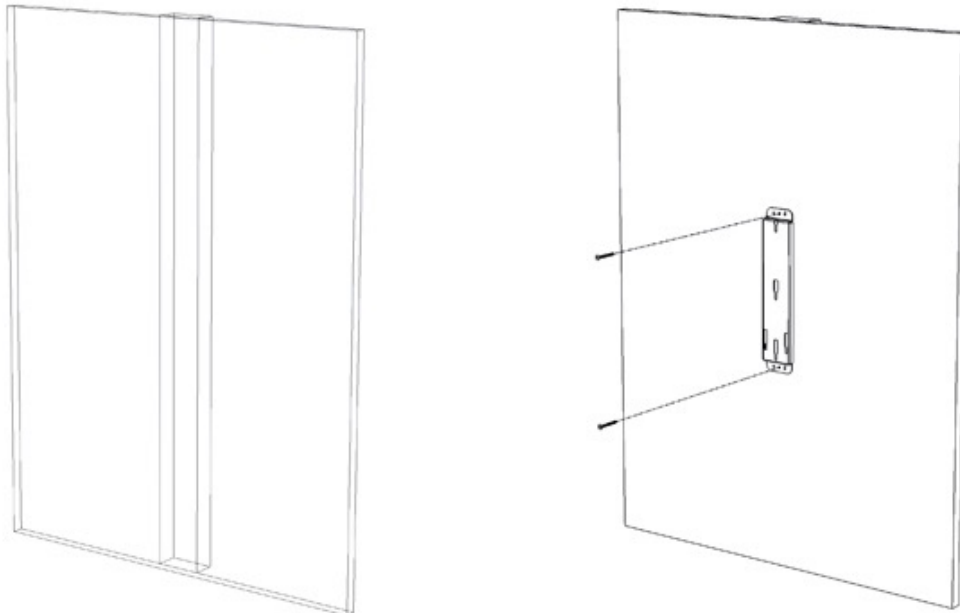
Montage

Lesen und verstehen Sie die Anweisungen vor der Installation. Beachten Sie die zusätzlichen Sicherheitshinweise am Ende dieses Dokuments.

1. Schalten Sie Schutzschalter am fest verdrahteten elektrischen Anschluss aus.
2. Überprüfen Sie mit einem Multimeter, dass am fest verdrahteten Anschluss keine Spannung anliegt.

Achtung: Fahren Sie erst mit der Installation fort, wenn das Multimeter anzeigt, dass am fest verdrahteten Anschluss keine Spannung anliegt.

3. Fixieren Sie die Wandhalterung mit den 2 Schrauben:
 - > **Montage in Holz:** Suchen Sie eine geeignete und stabile Montageposition. Fixieren Sie dann die Wandhalterung mit den 2 Schrauben.



> **Montage in Beton oder Ziegeln:**

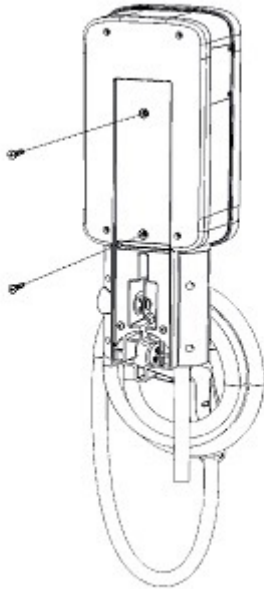
- a. Platzieren Sie die Wandhalterung nach Wunsch. Während Sie die Wandhalterung in Position halten, verwenden Sie die 2 Montagebohrungen in der Wandhalterung als Schablone, um die Positionen der Bohrlöcher in der Wand zu markieren.
- b. Bohren Sie mit einem 10-mm-Bohrer Löcher an den Positionen, die Sie im vorherigen Schritt markiert haben. Bringen Sie die 2 Dübel an.



- c. Montieren Sie die Wandhalterung mit den Schrauben.

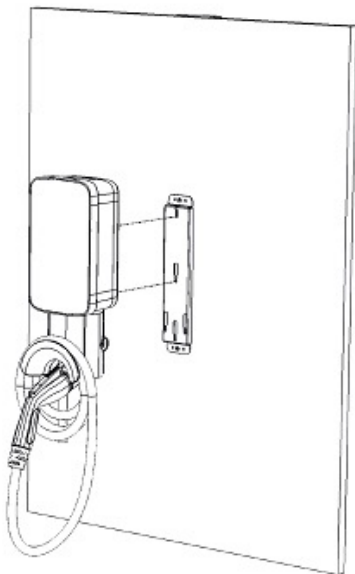


- Setzen Sie die Gehäuseschrauben wie abgebildet in das Gehäuse ein. Ziehen Sie die Schrauben an, bis nur noch ca. 2 mm des Gewindes sichtbar sind.



- Hängen Sie die Waybox an die Wandhalterung.

Hinweis: Wenn die Waybox nicht sicher hängt, justieren Sie die Schrauben, die Sie in Schritt 4 angebracht haben.



6. Schließen Sie die Enel X Way Waybox™ an:

> **Einphasiger Anschluss**

BRAUN	SCHWARZ	GRAU	BLAU	GRÜN/GELB
L1	Nicht verbunden. Isolieren und abschließen oder alternativ die nicht benötigte Leitung entfernen.	Nicht verbunden. Isolieren und abschließen oder alternativ die nicht benötigte Leitung entfernen.	Neutral	Erde

> **Dreiphasiger Anschluss**

BRAUN	SCHWARZ	GRAU	BLAU	GRÜN/GELB
L1	L2	L3	Neutral	Erde

7. Schalten Sie Schutzschalter ein, der den fest verdrahteten elektrischen Anschluss mit Strom versorgt.

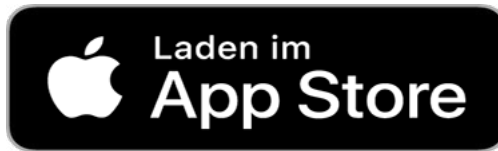
Diebstahlsicherung

Ohne diese Sicherung kann die Waybox jederzeit von Unbefugten von der Wand abgenommen werden. Durch den Einsatz der Sicherung kann dies verhindert werden.

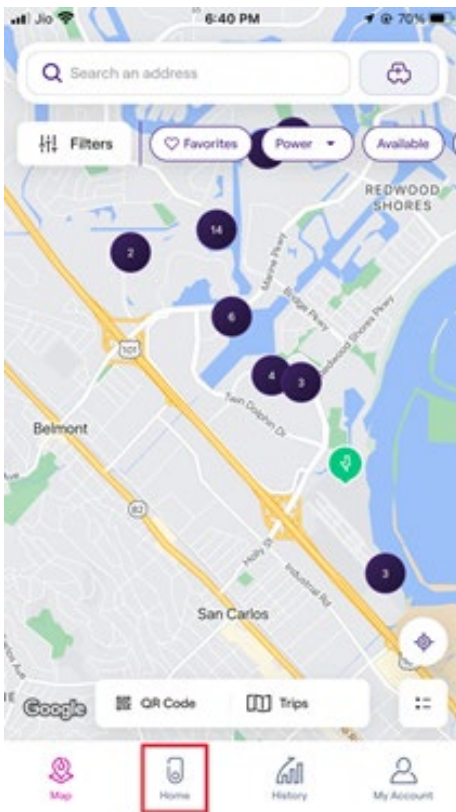
Wi-Fi-Einrichtung – Mobilgerät

Die besten Ergebnisse erzielen Sie, wenn Sie nicht weiter als 1,6 m (5 Fuß) von der Waybox entfernt sind.

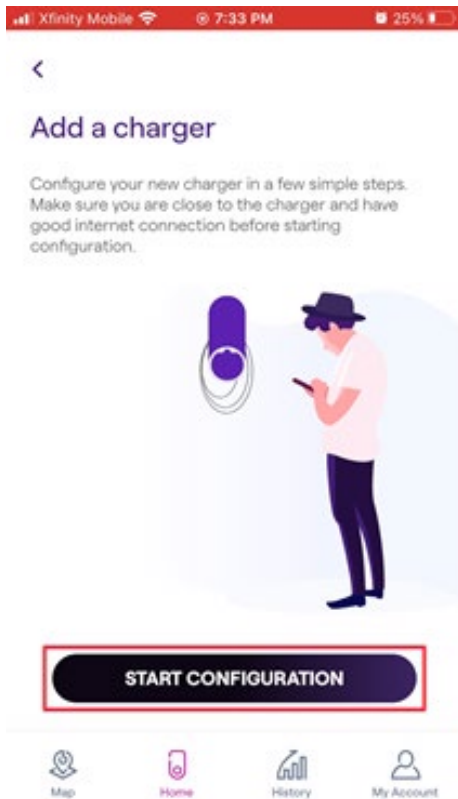
1. Laden Sie die App "**Enel X Way**" herunter und installieren Sie diese auf Ihrem Mobilgerät.



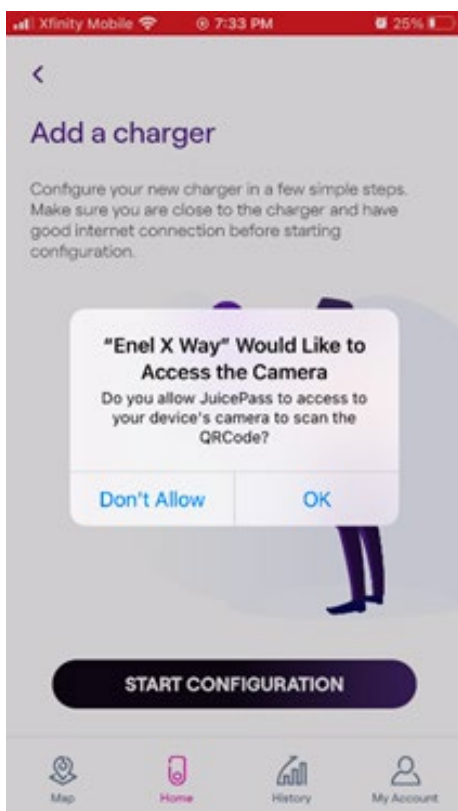
2. Melden Sie sich bei der **Enel X Way**-App an. Wenn Sie noch kein Konto haben, erstellen Sie eines.
3. Wählen Sie in der unteren linken Ecke Ihres Bildschirms die Schaltfläche **Home**.



4. Tippen Sie auf **START KONFIGURATION**.



Hinweis: Sie können der Enel X Way-App den Zugriff auf die Kamera Ihres Geräts gestatten, um den QR-Code zu scannen, um die manuelle Eingabe der Seriennummer der Ladestation zu vermeiden.

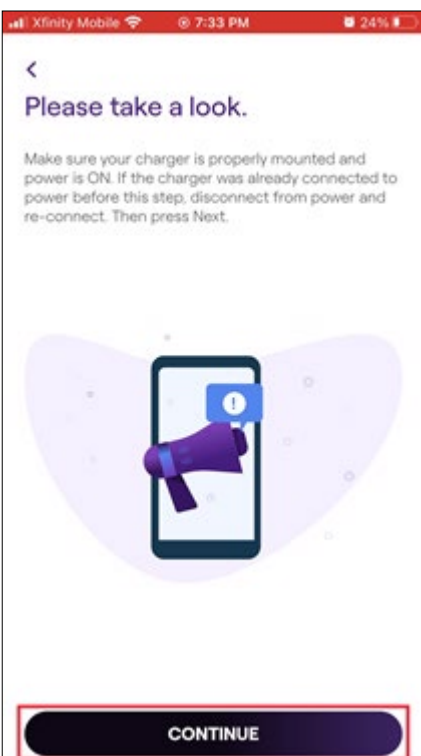


- 5. Scannen Sie den QR-Code auf der Ladestation oder geben Sie die Seriennummer der Ladestation manuell ein. Wählen Sie dann die Schaltfläche "→".



- 6. Halten Sie das Passwort für Ihr Wi-Fi-Netzwerk bereit und tippen Sie auf **WEITER** und dann auf die Schaltfläche "→".

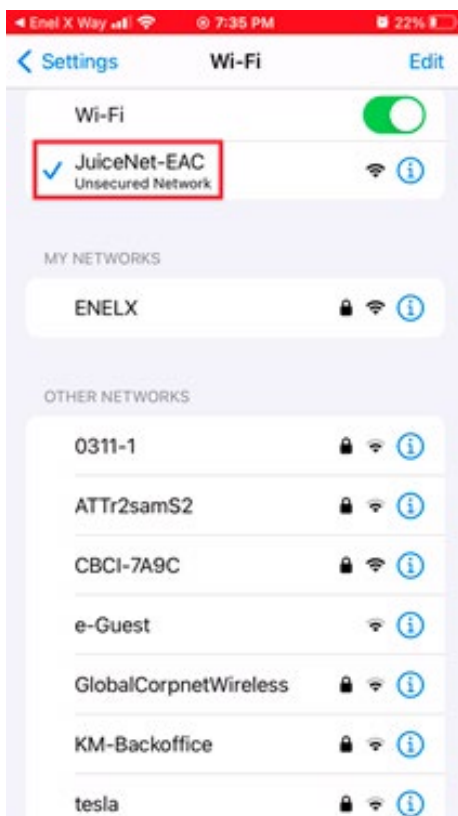
Hinweis: Wenn die Waybox vor diesem Schritt bereits eingeschaltet war, unterbrechen Sie für kurze Zeit die Stromversorgung bevor Sie fortfahren.



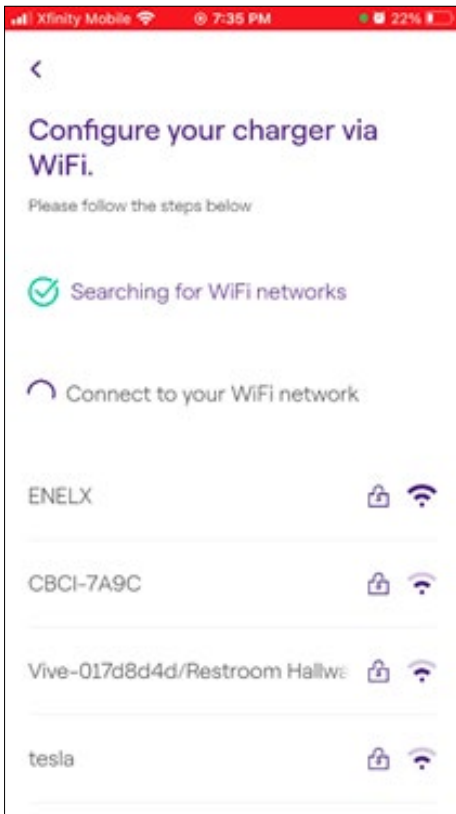
Hinweis: Nach dem Einschalten der Waybox müssen die Schritte 7 bis 10 innerhalb von 2 Minuten durchgeführt werden.

7. Navigieren Sie zu den Wi-Fi-Einstellungen auf Ihrem mobilen Gerät. Verbinden Sie sich mit dem "JuiceNet-###" oder "EXW-###" Wi-Fi-Netzwerk. Wenn das Netzwerk ein Passwort verlangt, verwenden Sie das Passwort "GoElectric" (Groß- und Kleinschreibung beachten).

Hinweis: Der tatsächliche Name des Netzwerks variiert je nach Gerät, z. B. "JuiceBox-123".

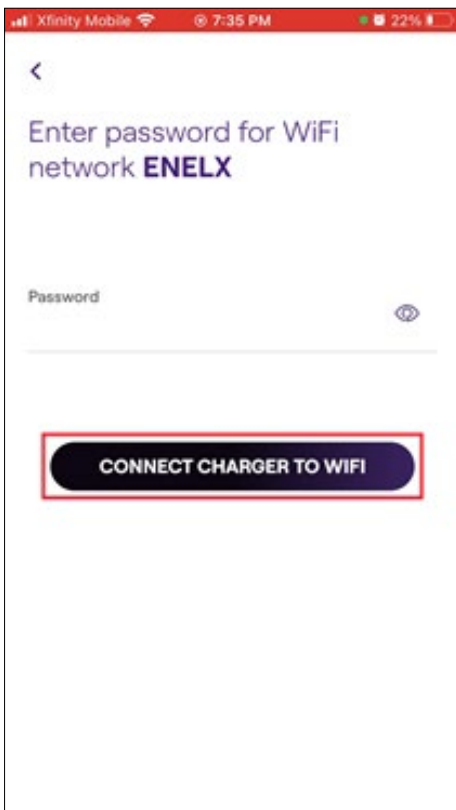


8. Kehren Sie zur **Enel X Way**-App zurück.

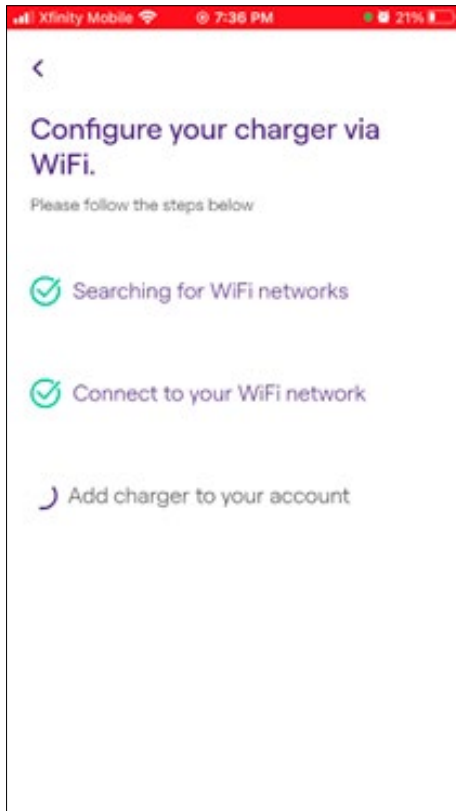


9. Wählen Sie in der **Enel X Way**-App das gewünschte lokale Wi-Fi-Netzwerk aus.

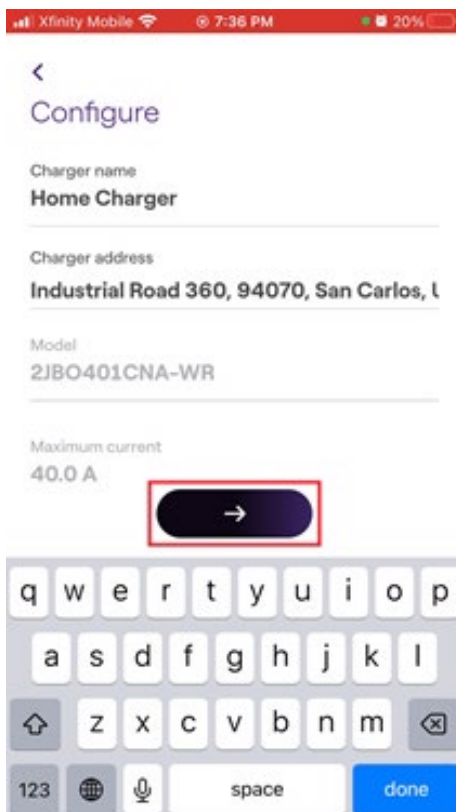
10. Geben Sie ggf. das Passwort für das Wi-Fi-Netzwerk ein. Wählen Sie dann **LADEGERÄT MIT WIFI VERBINDEN.**



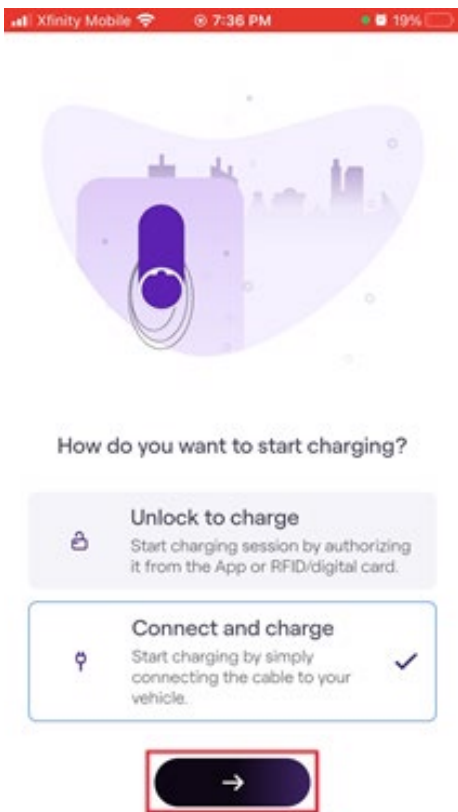
11. Die App verbindet die Waybox mit dem Wi-Fi-Netzwerk.



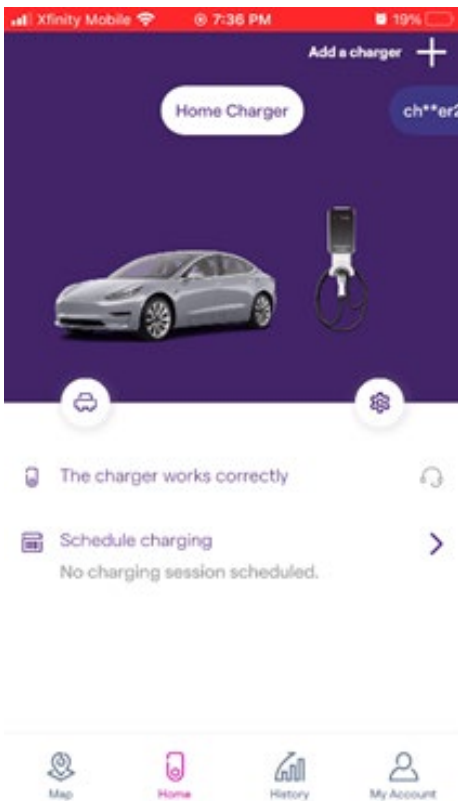
12. Geben Sie Namen und Adresse des Ladegeräts ein. Wählen Sie dann die Schaltfläche "→".



13. Wählen Sie zwischen **Entriegeln zum Laden** oder **Verbinden und Laden**. Wählen Sie dann die Schaltfläche "→".



14. Sie haben es geschafft! Die Waybox ist jetzt online und bereit zum Aufladen.



Hinweis: Sobald die Waybox online ist, prüft sie ihre Firmware und führt alle notwendigen Aktualisierungen durch. Warten Sie 10 Minuten, bevor Sie ein Fahrzeug anschließen.

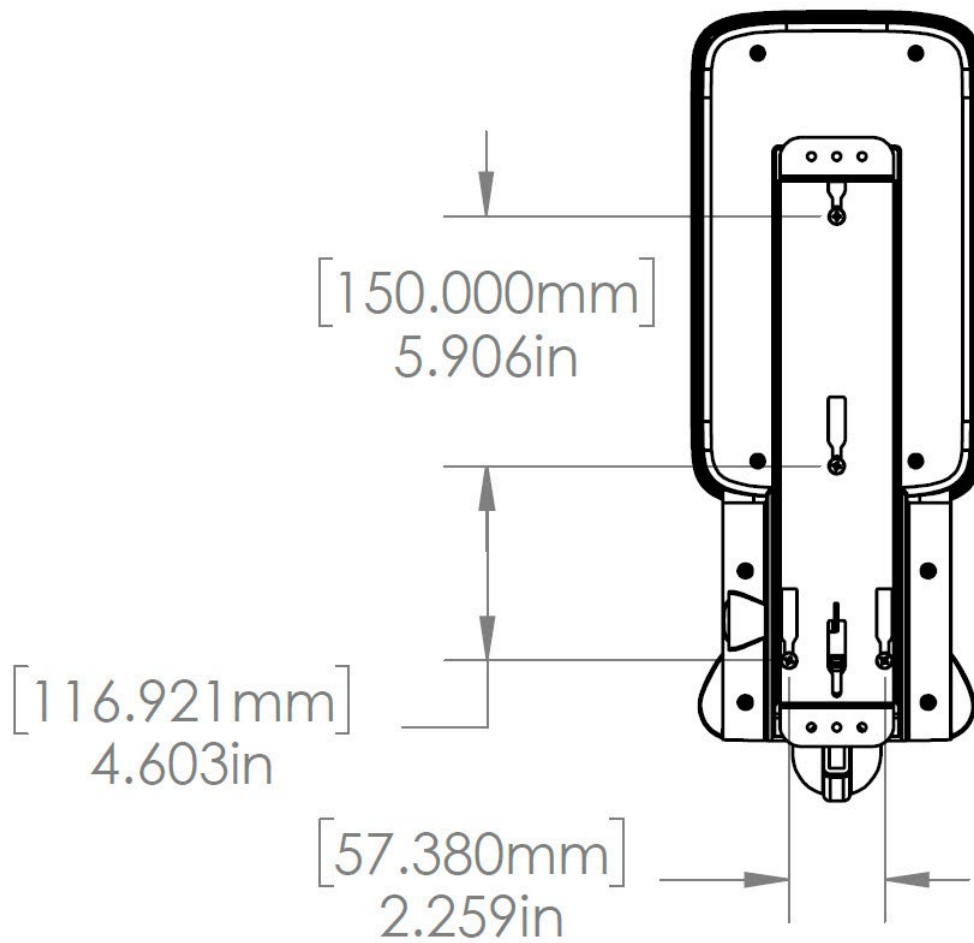
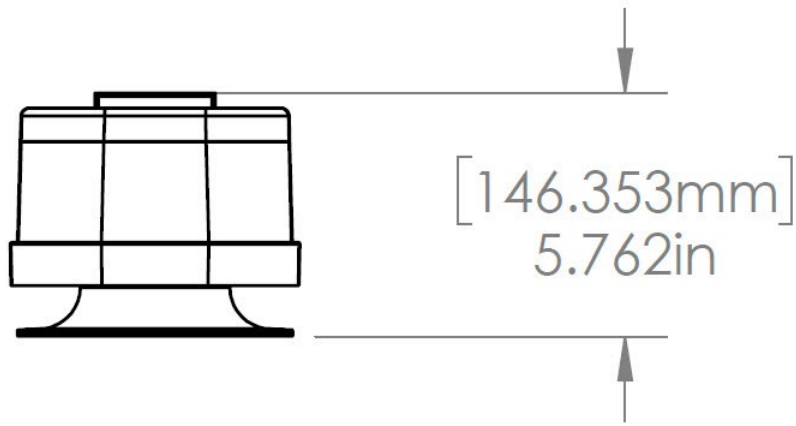
Hinweis: Individualisieren Sie nun Ihr Benutzerprofil und folgen Sie den Anweisungen der App auf dem Bildschirm, um Ihr Fahrzeug und Ihr Ladeprofil auszuwählen.

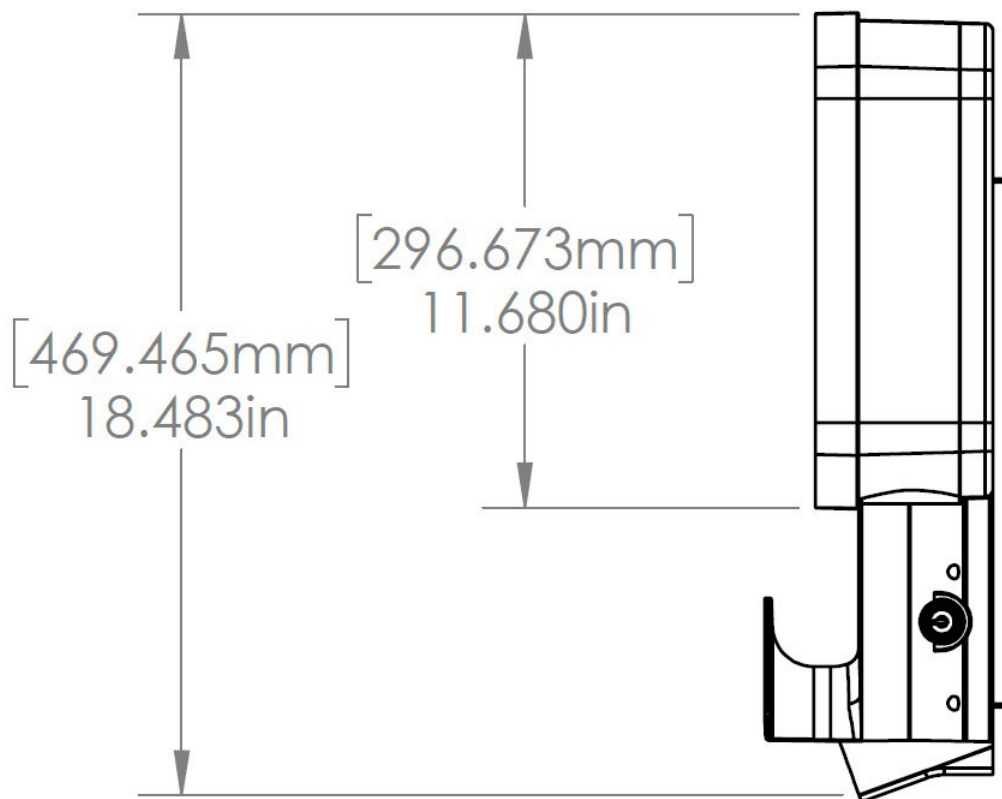
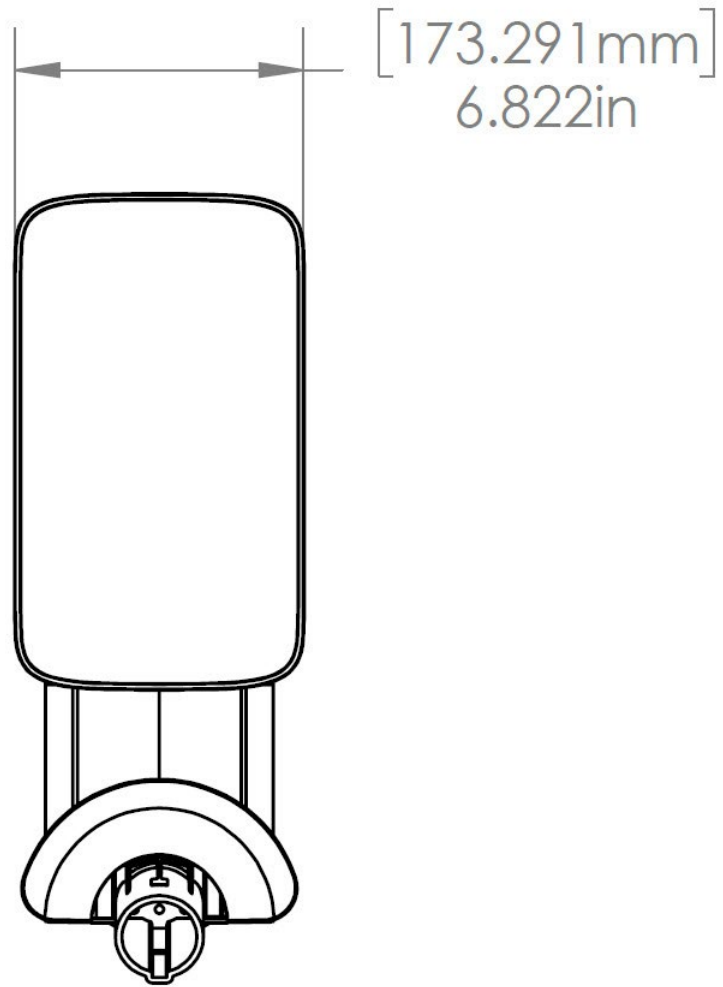
Spezifikationen

Kenndaten

AUSGANGSLEISTUNG	16A, 3-phasig: Bis 11 kW, 16 A, 3-phasig
	32A, 1-phasig: Bis 7,4 kW, 32 A, 1-phasig
EINGANGSSPANNUNG	230 V AC (1-phasig) / 400 V AC (3-phasig)
LADEMODUS	Modus 3
LEDs	Dynamische LEDs, die den Ladestatus anzeigen
SCHUTZART	IP67
	<ul style="list-style-type: none"> > AC 30 mA-Erdschlusserkennung > DC-Fehlerstromerkennung über 6 mA
	Externer RCD, Typ A und MCB mit Kennlinie C erforderlich
TEMPERATURBEREICH	-40°C bis +60°C
NORMEN UND ZERTIFIZIERUNGEN	IEC 61851-1
	CE-zertifiziert

Abmessungen





LED-Anzeige

FARBE	MUSTER	BEDEUTUNG
Orange	Pulsierend	Einschalten
Blau	Blinkend	Einrichtbetrieb
Gelb	Blinkend	Fahrzeug angeschlossen, Ladevorgang beendet oder angehalten
Weiß	Alle weißen Blinkmuster geben an, dass das Gerät online ist	
	Konstant leuchtend	Bereit zum Laden
	Blinkend	Bereit zum Laden, Fahrzeug nicht angeschlossen
Violett	Alle violetten Blinkmuster geben an, dass das Gerät offline ist	
	Konstant leuchtend	Bereit zum Laden
	Blinkend	Bereit zum Laden, Fahrzeug nicht angeschlossen
Grün	Konstant leuchtend	Fahrzeug wird nicht geladen, weil das Zeitlimit oder das kWh- Limit erreicht wurde
	Pulsierend	Fahrzeug wird geladen
Rot	Konstant leuchtend	Standby-Modus, nicht bereit zum Laden
	Blinkend	Systemfehler

Akustische Fehlercodes

Tritt ein Systemfehler auf, gibt die Waybox eine hörbare Tonfolge ab, die den Fehlerzustand anzeigt.

Tonfolge	Fehlerbeschreibung	Fehlerbehebung
Konstanter Ton	Unsachgemäße Erdung	Vergewissern Sie sich, dass die Stromversorgung ordnungsgemäß geerdet ist. Setzen Sie den Schutzscharter zurück.
Wiederholungston mit 1-Sekunden-Intervall	Erdschlussunterbrechung	Setzen Sie den Schutzscharter zurück.
Wiederholung von 2 Tönen mit 2-Sekunden-Intervall	Blockiertes Relais	Setzen Sie den Schutzscharter zurück.
Wiederholung von 3 Tönen mit 2-Sekunden-Intervall	Erdschlussfehler	Die Waybox bleibt 15 Minuten lang außer Betrieb, während dieser Fehler gemeldet wird. Ziehen Sie das Ladekabel vom Fahrzeug ab. Setzen Sie den Schutzscharter zurück.
Wiederholung von 4 Tönen mit 2-Sekunden-Intervall	Überhitzung über 71° C (160° F)	Bringen Sie die Waybox an einen kühleren Ort oder entfernen Sie sie aus direktem Sonnenlicht. Entfernen Sie alle Heizquellen aus dem Bereich. Die Waybox nimmt den Ladevorgang automatisch wieder auf, wenn die Temperatur innerhalb der Betriebsgrenzen liegt.
Wiederholung von 5 Tönen mit 2-Sekunden-Intervall	Relaisausfall	Setzen Sie den Schutzscharter zurück.

Wichtige Sicherheitshinweise

Lesen Sie alle Sicherheitshinweise, bevor Sie dieses Produkt installieren.

Achtung: Dieses Gerät muss überwacht werden, wenn es in der Nähe von Kindern verwendet wird.

Achtung: Stecken Sie keine Finger in die Steckverbindung des Elektrofahrzeugs.

Achtung: Verwenden Sie dieses Produkt nicht, wenn das flexible Netzkabel des Elektrofahrzeugs ausgefranst ist, die Isolierung brüchig ist oder das Kabel andere Anzeichen einer Beschädigung aufweist.

Achtung: Nur für den Einsatz mit Elektrofahrzeugen.

Achtung: Verwenden Sie dieses Gerät nicht mit einem Verlängerungskabel.

Achtung: Entfernen Sie die Abdeckung nicht und versuchen Sie nicht, das Gehäuse zu öffnen. Es gibt keine vom Benutzer zu wartenden Teile im Inneren. Wenden Sie sich an qualifiziertes Servicepersonal.

Achtung: Installieren und verwenden Sie die Waybox nicht in der Nähe von brennbaren, explosiven, aggressiven oder brennbaren Dämpfen, Materialien oder Chemikalien.

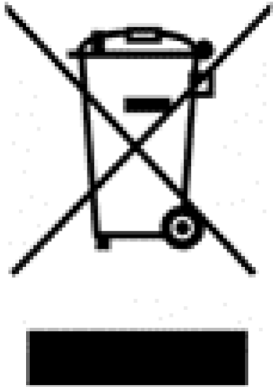
Achtung: Betreiben Sie die Waybox nicht außerhalb ihres Betriebstemperaturbereichs von -40 °C bis $+60\text{ °C}$.

Achtung: Dieses Gerät ist nur für Elektrofahrzeuge bestimmt, die während des Ladevorgangs keine Belüftung benötigen.

Achtung: Dieses Produkt muss geerdet werden. Bei einer Fehlfunktion oder einem Ausfall bietet die Erdung einen Weg mit dem geringsten Widerstand für elektrischen Strom, um die Gefahr eines Stromschlags zu verringern.

Achtung: Ein unsachgemäßer Anschluss des Geräteerdleiters kann zu einem Stromschlag führen. Wenden Sie sich an einen qualifizierten Elektriker oder Servicetechniker, wenn Sie Zweifel haben, ob das Gerät ordnungsgemäß geerdet ist.

Informationen für Anwender zum Ende der Lebensdauer von Elektro- und Elektronikgeräten



Lokalen Gesetzen und Vorschriften sowie *Art. 14 der Richtlinie 2012/19/EU über Elektro- und Elektronik-Altgeräte (WEEE)* bedeutet das Symbol mit der durchgestrichenen Abfalltonne auf einem Gerät oder seiner Verpackung, dass das Produkt vom Hausmüll getrennt entsorgt werden muss.

Wenn dieses Produkt das Ende seiner Lebensdauer erreicht, bringen Sie es zu einer offiziellen Sammelstelle.

Durch die getrennte Sammlung und Wiederverwertung des Produkts zum Entsorgungszeitpunkt tragen Sie zur Schonung natürlicher Ressourcen bei und stellen sicher, dass das Produkt in gesundheits- und umweltverträglicher Weise entsorgt wird.